



DONGFENG DİZEL JENERATÖR



TMGDF-500

Grup		Standby Güç	Prime Güç
Güç	kVA	500	454
Power	kW	400	363
Motor Deviri	rpm		1500
Standart Voltaj	V		400
Güç Faktörü	Cos ϕ		0,8

Sürekli Güç

Sabit yük altında sürekli çalışma gücü. Ortalama yük değeri %100 olabilir. Aşırı yüklenemez.

Standby Güç

Değişken yük altında sınırlı sürede çalışma gücü. Ortalama %70 yük değerinde yılda toplam 200 saat çalışabilir. Şebeke enerjisi kesintilerinde yedek güç olarak kullanılır. Aşırı yüklenemez.

Prime Güç

Değişken yük altında sürekli çalışma gücü. Ortalama yük değeri %70 olmalıdır. 12 saatte 1 saat %10 aşırı yüklenebilir.

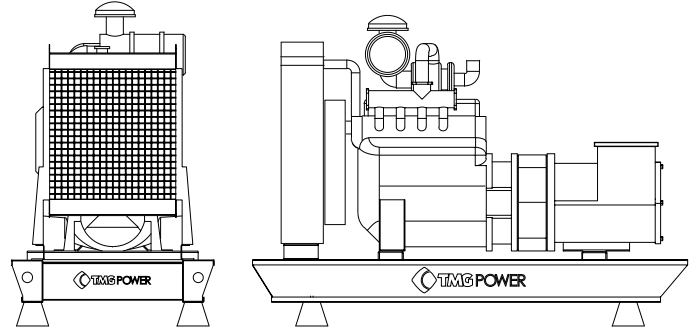
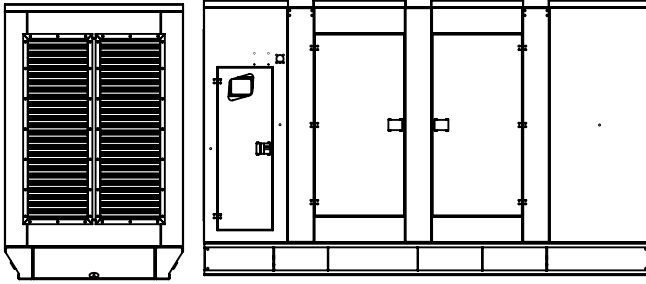
Motor Özellikleri

Marka		DONGFENG
Model		WLG6L450TAD
Standby	kW	450
Prime	kW	409
Silindir Hacmi	lt	14.2
Silindir Sayısı ve Dizilişi	mmxmm	6 / In lne
Piston Çapı ve Strok		135x165
Sıkıştırma Oranı		15.5:1
Governor Tipi		Electronic
Motor Deviri	rpm	1500
Aspirasyon (Hava Emiş Sistemi)		Turboşarj, Intercooler
Püskürtme Tipi		Direkt Enjeksiyon
Soğutma Şekli		Su Soğutmalı
Yakıt Tüketimi %100	lt/h	71
Yakıt Tüketimi %75	lt/h	53
Yakıt Tüketimi %50	lt/h	36
Motor Yağı Kapasitesi	lt	33
Soğutma Suyu Kapasitesi	lt	62
Akü Voltajı	V	24
Akü Kapasitesi	A	2x150

Alternatör Özellikleri

Çıkış Voltajı	v	230/400
Frekans	HZ	50
Otomatik Voltaj	±%	0,5
Faz Sayısı		3
Kutup Sayısı		4
Aşırı Yüklenebilirlik		1 Saat %110
Gerilim Regülasyonu		±%1
Güç Faktörü	Cosφ	0,8
İkaz Sistemi		Kendinden ikazlı
AVR Modeli		Sx460
Toplam Harmonik Bozulma		≤%3
Bağlantı Şekli		Yıldız
Koruma Sınıfı		IP 23
İzolasyon Sınıfı		H

Ölçüler



Kabinli

U x G x Y	mm	4000x1600x2270
Ağırlık	kg	TBA
Yakıt Tankı Kapasitesi	lt	850

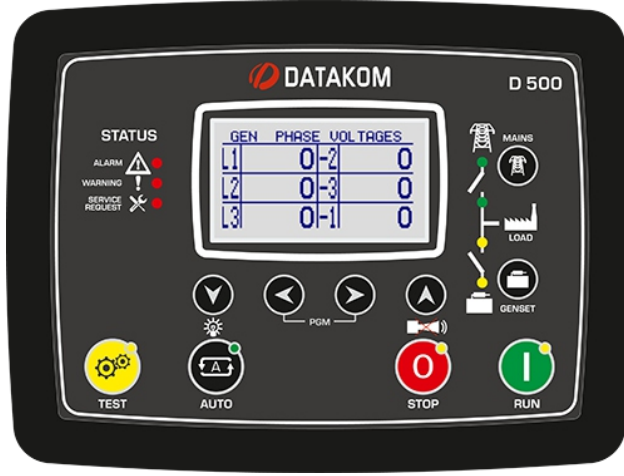
Kabinsiz

U x G x Y	mm	4000x1600xTBA
Ağırlık	kg	TBA
Yakıt Tankı Kapasitesi	lt	850

Standart Özellikler

TMG Power'in sunduğu standart jeneratör seti ekipmanlarından bazıları;

- 50°C soğutma yapabilecek radyatör
- Esnek yakıt hortumları ve yağ boşaltma vanaları
- Motor ceket suyu ısıtıcıları
- 4 kutuplu senkron tip tek yataklı fırçasız alternatör
- Akü ve kabloları
- Entegre yakıt deposu
- Kullanma ve bakım klavuzu
- Yağ ve antifriz
- Datakom D-500 kontrol modülü
- Elektronik akü şarj cihazı
- Elektronik devre şeması



- Dizel ve gaz jeneratörü desteği
- 400Hz jeneratör desteği
- 400xölçüm değerli olay kaydı
- Tüm parametreler ön panelden değiştirilebilir
- 3 seviyeli program şifresi
- 128x64 piksel grafik LCD
- Dil yükleme
- Akım-gerilim dalga şekli
- Akım-gerilim harmonik analiz
- 16 Amp / 250V ŞK / JK çıkışları
- 8 adet programlı dijital giriş
- 6 adet programlı dijital çıkış
- 3 adet programlı analog giriş
- CANBUS-J1939 & MPU girişi
- 3 adet programlı servis alarmı
- Çoklu otomatik test programı
- Haftalık çalışma programı

- Dual jeneratör desteği, eşit yaşlandırma
- İnce hız ayarı (bazı ECU'ler)
- Otomatik yakıt pompa kontrolü
- Korumalar iptal özelliği
- Aşırı güç koruması
- Ters güç koruması
- Aşırı akım IDMT koruması
- Yük atma, dummy load
- Çoklu yük atma programları
- Akım dengesizliği koruması
- Gerilim dengesizliği koruması
- Yakıt dolmuş ve çalınma alarmları
- Pil destekli gerçek zaman saati
- Rölanti devir kontrolü
- Akü şarj çalışması
- Savaş modu desteği

- Çoklu nominal şart tanımları
- Kontaktör ve motorlu şalter sürme
- 4 çeyrek enerji sayaçları
- Şebeke enerji sayaçları
- Yakıt dolmuş sayacı
- Yakıt tüketim sayacı
- Modem dagnostik sayfası
- USB, RS-232 ve GPRS üzerinden parametre ayarı
- Ücretsiz konfigürasyon yazılımı
- SMS ile kumanda imkanı
- Merkezi izlemeye hazır
- Mobil jeneratör desteği
- Otomatik GSM konum belirleme
- GPS bağlantısı (Rs232)
- USB üzerinden yazılım atma
- IP65 koruma (conta ile)

Opsiyonel Özellikler

TMG Power'ın sunduğu opsiyonel jeneratör seti ekipmanlarından bazıları;

- Otomatik yakıt dolmuş sistemi
- Yakıt tankı, yağ karteri, pano, alternatör sargı ısıtıcıları
- Çift AVR ve PMG'li alternatör
- Senkronizasyon sistemleri
- Jeneratör çıkış şalteri
- Şebeke-jeneratör transfer panosu
- Özel ses seviyesi taleplerine uygun izolasyonlu kabinler
- Sismik çözümler (Deprem sensörü)
- Römork
- Uzaktan izleme
- Uzak radyatör
- Tmş