



DONGFENG DİZEL JENERATÖR



TMGDF-800

| Grup | | Standby Güç | Prime Güç |
|-----------------|------------|-------------|-----------|
| Güç | kVA | 800 | 727 |
| Power | kW | 640 | 581 |
| Motor Deviri | rpm | | 1500 |
| Standart Voltaj | V | | 400 |
| Güç Faktörü | Cos ϕ | | 0,8 |

Sürekli Güç

Sabit yük altında sürekli çalışma gücü. Ortalama yük değeri %100 olabilir. Aşırı yüklenemez.

Standby Güç

Değişken yük altında sınırlı sürede çalışma gücü. Ortalama %70 yük değerinde yılda toplam 200 saat çalışabilir. Şebeke enerjisi kesintilerinde yedek güç olarak kullanılır. Aşırı yüklenemez.

Prime Güç

Değişken yük altında sürekli çalışma gücü. Ortalama yük değeri %70 olmalıdır. 12 saatte 1 saat %10 aşırı yüklenebilir.

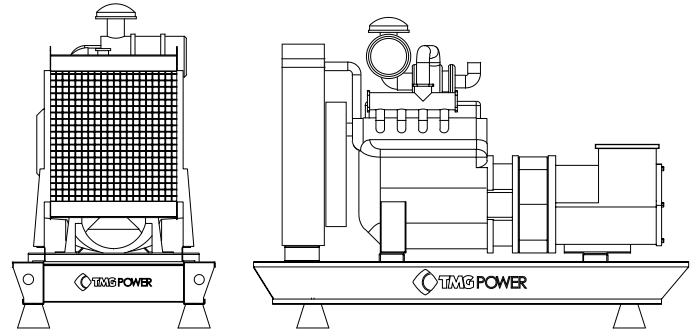
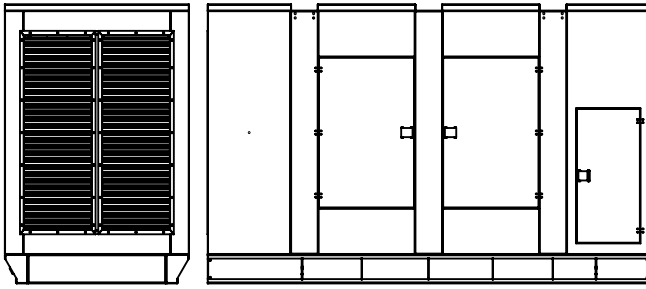
Motor Özellikleri

| | | |
|--------------------------------|-------|------------------------|
| Marka | | DONGFENG |
| Model | | WL12V720TAD |
| Standby | kW | 720 |
| Prime | kW | 655 |
| Silindir Hacmi | lt | 28.3 |
| Silindir Sayısı ve Dizilişi | mmxmm | 12 / V Type |
| Piston Çapı ve Strok | | 135x155 |
| Sıkıştırma Oranı | | 15.4:1 |
| Governor Tipi | | Electronic |
| Motor Deviri | rpm | 1500 |
| Aspirasyon (Hava Emiş Sistemi) | | Turboşarj, Intercooler |
| Püskürtme Tipi | | Direkt Enjeksiyon |
| Soğutma Şekli | | Su Soğutmalı |
| Yakıt Tüketimi %100 | lt/h | 167 |
| Yakıt Tüketimi %75 | lt/h | 124 |
| Yakıt Tüketimi %50 | lt/h | 85 |
| Motor Yağı Kapasitesi | lt | 65 |
| Soğutma Suyu Kapasitesi | lt | 107 |
| Akü Voltajı | V | 24 |
| Akü Kapasitesi | A | 2x150 |

Alternatör Özellikleri

| | | |
|-------------------------|------|------------------|
| Çıkış Voltajı | v | 230/400 |
| Frekans | HZ | 50 |
| Otomatik Voltaj | ±% | 0,5 |
| Faz Sayısı | | 3 |
| Kutup Sayısı | | 4 |
| Aşırı Yüklenebilirlik | | 1 Saat %110 |
| Gerilim Regülasyonu | | ±%1 |
| Güç Faktörü | Cosφ | 0,8 |
| İkaz Sistemi | | Kendinden ikazlı |
| AVR Modeli | | Sx460 |
| Toplam Harmonik Bozulma | | ≤%3 |
| Bağlantı Şekli | | Yıldız |
| Koruma Sınıfı | | IP 23 |
| İzolasyon Sınıfı | | H |

Ölçüler



Kabinli

| | | |
|------------------------|----|----------------|
| U x G x Y | mm | 4800x2000x2580 |
| Ağırlık | kg | TBA |
| Yakıt Tankı Kapasitesi | lt | 1250 |

Kabinsiz

| | | |
|------------------------|----|---------------|
| U x G x Y | mm | 4800x2000xTBA |
| Ağırlık | kg | TBA |
| Yakıt Tankı Kapasitesi | lt | 1250 |

Standart Özellikler

TMG Power'in sunduğu standart jeneratör seti ekipmanlarından bazıları;

- 50°C soğutma yapabilecek radyatör
- Esnek yakıt hortumları ve yağ boşaltma vanaları
- Motor ceket suyu ısıtıcıları
- 4 kutuplu senkron tip tek yataklı fırçasız alternatör
- Akü ve kabloları
- Entegre yakıt deposu
- Kullanma ve bakım klavuzu
- Yağ ve antifriz
- Datakom D-500 kontrol modülü
- Elektronik akü şarj cihazı
- Elektronik devre şeması



- Dizel ve gaz jeneratörü desteği
- 400Hz jeneratör desteği
- 400xölçüm değerli olay kaydı
- Tüm parametreler ön panelden değiştirilebilir
- 3 seviyeli program şifresi
- 128x64 piksel grafik LCD
- Dil yükleme
- Akım-gerilim dalga şekli
- Akım-gerilim harmonik analiz
- 16 Amp / 250V ŞK / JK çıkışları
- 8 adet programlı dijital giriş
- 6 adet programlı dijital çıkış
- 3 adet programlı analog giriş
- CANBUS-J1939 & MPU girişi
- 3 adet programlı servis alarmı
- Çoklu otomatik test programı
- Haftalık çalışma programı

- Dual jeneratör desteği, eşit yaşlandırma
- İnce hız ayarı (bazı ECU'ler)
- Otomatik yakıt pompa kontrolü
- Korumalar iptal özelliği
- Aşırı güç koruması
- Ters güç koruması
- Aşırı akım IDMT koruması
- Yük atma, dummy load
- Çoklu yük atma programları
- Akım dengesizliği koruması
- Gerilim dengesizliği koruması
- Yakıt dolmuş ve çalınma alarmları
- Pil destekli gerçek zaman saati
- Rölanti devir kontrolü
- Akü şarj çalışması
- Savaş modu desteği

- Çoklu nominal şart tanımları
- Kontaktör ve motorlu şalter sürme
- 4 çeyrek enerji sayaçları
- Şebeke enerji sayaçları
- Yakıt dolmuş sayacı
- Yakıt tüketim sayacı
- Modem dagnostik sayfası
- USB, RS-232 ve GPRS üzerinden parametre ayarı
- Ücretsiz konfigürasyon yazılımı
- SMS ile kumanda imkanı
- Merkezi izlemeye hazır
- Mobil jeneratör desteği
- Otomatik GSM konum belirleme
- GPS bağlantısı (Rs232)
- USB üzerinden yazılım atma
- IP65 koruma (conta ile)

Opsiyonel Özellikler

TMG Power'ın sunduğu opsiyonel jeneratör seti ekipmanlarından bazıları;

- Otomatik yakıt dolmuş sistemi
- Yakıt tankı, yağ karteri, pano, alternatör sargı ısıtıcıları
- Çift AVR ve PMG'li alternatör
- Senkronizasyon sistemleri
- Jeneratör çıkış şalteri
- Şebeke-jeneratör transfer panosu
- Özel ses seviyesi taleplerine uygun izolasyonlu kabinler
- Sismik çözümler (Deprem sensörü)
- Römork
- Uzaktan izleme
- Uzak radyatör
- Tmş